

**ODYSSEE**  
Design 

Poêle à bois


CACHET DU DISTRIBUTEUR

**Notice d'installation et d'utilisation**

# Lota

---



 *Testés selon norme  
EN 16510-2-1*

Version février 2026



## **SOMMAIRE**

<b>1. DESCRIPTION PRODUIT</b>	<b>4</b>
<b>2. DONNÉES TECHNIQUES ET DIMENSIONS</b>	<b>5</b>
2.1. Données techniques	5
2.2. Schémas techniques	6
<b>3. INSTALLATION DU POÊLE</b>	<b>6</b>
3.1. L'arrivée d'air comburant	7
3.2. Le conduit de fumée	7
3.3. Le conduit de raccordement	8
3.4. Le dimensionnement du conduit	8
3.5. Sécurité autour du poêle	9
<b>4. UTILISATION DU POÊLE</b>	<b>10</b>
4.1. Les combustibles	11
4.2. L'allumage	12
4.3. Le rechargement	13
4.4. Nettoyage et entretien	13
<b>5. DÉPANNAGE</b>	<b>14</b>
5.1. Mise en arrêt de sécurité	14
5.2. Diagnostic des pannes et dysfonctionnements	15
<b>6. GARANTIE</b>	<b>16</b>

Nous vous remercions de votre confiance à travers l'achat de ce poêle Odyssee Design.

Cette notice vous permettra de vous familiariser avec l'utilisation de votre appareil et elle indique également la marche à suivre pour une bonne installation du poêle. Le distributeur et l'installateur d'un poêle à bois sont tenus de vous informer de sa bonne utilisation à partir de cette notice.

Avant de procéder à l'installation ou l'utilisation de cet appareil, veuillez lire attentivement cette notice. Elle doit être gardée en lieu sûr afin de pouvoir vous y reporter en cas de besoin pendant la période de chauffage.

La garantie n'est applicable que dans le cas du respect rigoureux de ces règles d'utilisation.

## **1. DESCRIPTION PRODUIT**

Votre poêle possède une structure en acier. La chambre de combustion est habillée de plaques isolantes en béton réfractaire. Sous la grille foyère en fonte robuste se trouve le cendrier.

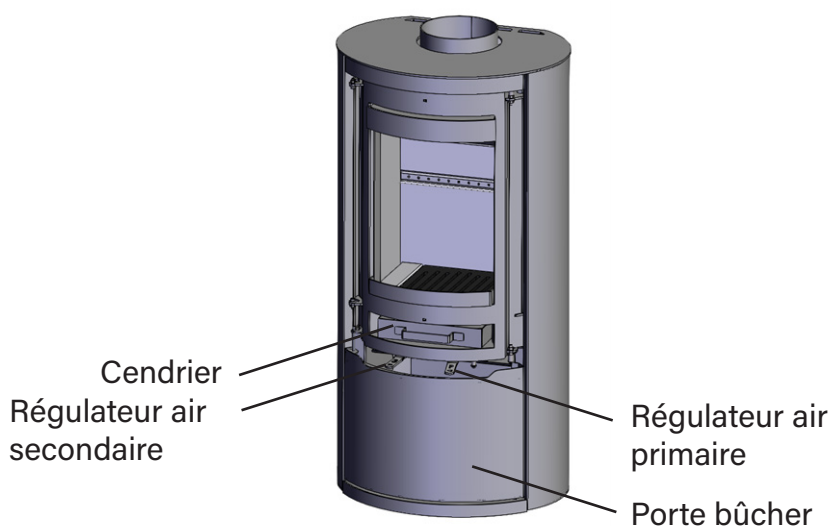
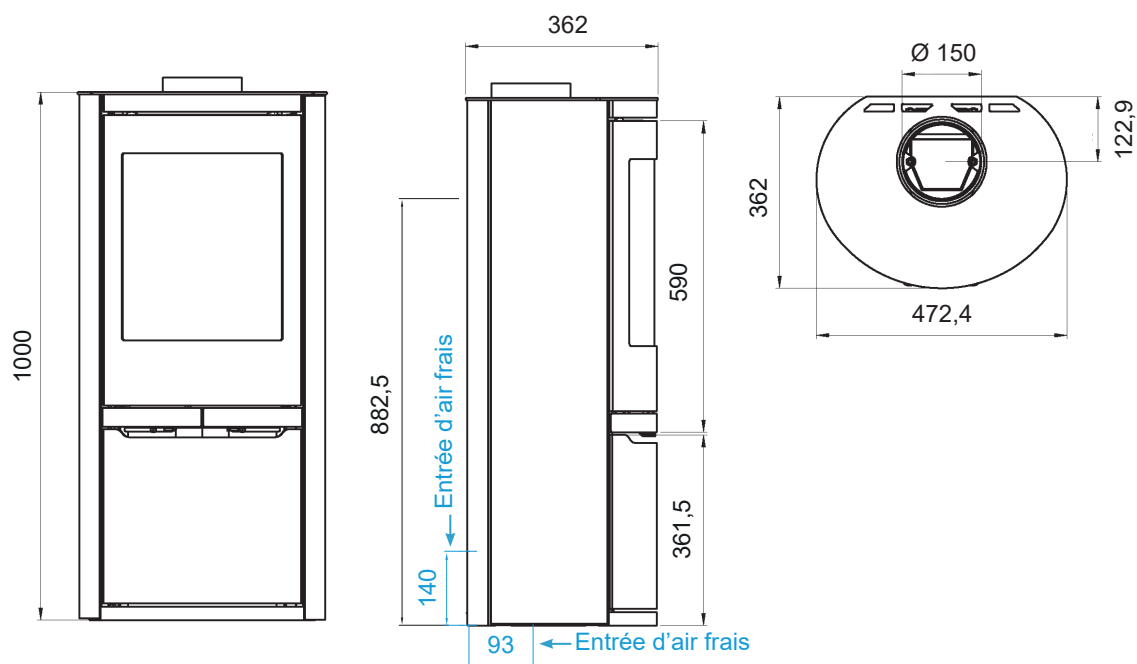
Cet appareil fonctionne par convection naturelle. L'air de la pièce dans laquelle il est installé circule autour de la chambre de combustion dans un système de canalisation étudié pour réchauffer cet air afin de chauffer votre habitat.

## 2. DONNÉES TECHNIQUES ET DIMENSIONS

### 2.1. Données techniques

INFORMATIONS PRODUIT	
Combustible	Bûches de bois
Fonctionnement	Intermittence
Taille maximale des bûches	25 cm
Poids	90 Kg
Chambre de combustion	Béton réfractaire
Norme	EN 16510-2-1
Type d'appareil	BE
BBC / RE 2020	Oui
Sortie de fumées	Ø 150 mm mâle - dessus ou arrière
Entrée d'air frais	Ø 100 mm - arrière ou dessous
Indice d'efficacité énergétique	107
Efficacité énergétique saisonnière	71 %
Classe énergétique	A+
PERFORMANCES PRODUIT À PUISSANCE NOMINALE	
Puissance	4,5 kW
Rendement	81 %
Consommation moyenne de bois	1,45 Kg/h
Émissions CO	750 mg/Nm <sup>3</sup> = 0,06 %
Émissions de particules	14 mg/Nm <sup>3</sup>
Émissions NOx	123 mg/Nm <sup>3</sup>
Émissions COV	47 mg/Nm <sup>3</sup>
Température des fumées à la buse	318 °C
Taux de CO <sup>2</sup>	10,1 %
Débit massique des fumées	4,3 g/s
Dépression nécessaire à la buse	12 Pa
PERFORMANCES PRODUIT À PUISSANCE PARTIELLE	
Puissance	-
Rendement	-
Consommation moyenne de bois	-
Émissions CO	-
Émissions de particules	-
Émissions NOx	-
Émissions COV	-
Température des fumées à la buse	-
Taux de CO <sup>2</sup>	-
Débit massique des fumées	-
Dépression nécessaire à la buse	-

## 2.2. Schémas techniques



## 3. INSTALLATION DU POËLE

Il est nécessaire de respecter tous les règlements nationaux, notamment ceux qui font référence à des normes nationales et européennes, lors de l'installation de l'appareil.

Il est nécessaire de ménager un accès pour le nettoyage de l'appareil, du conduit de raccordement et du conduit de fumée.

L'appareil est majoritairement recyclable. En fin de vie, il doit être démonté, trié et éliminé conformément aux réglementations locales en vigueur, par des filières de traitement adaptées.

Surveillance marché : La masse de la réserve de braises est de 300g. Le critère de fin de cycle d'essai correspond à 4.5% de CO<sup>2</sup>.

### 3.1. L'arrivée d'air comburant

Conformément à la réglementation en vigueur, une entrée d'air de combustion suffisante doit être acheminée depuis l'extérieur dans le volume de la pièce où est installé le poêle ou bien directement jusqu'à la buse d'arrivée d'air frais de l'appareil.

Dans le cas d'une arrivée d'air indirecte, la section de passage d'air doit être de 50 cm<sup>2</sup> minimum en prenant en compte le maillage de la grille extérieure. Dans le cas d'une arrivée d'air reliée directement à la buse d'arrivée d'air Ø100 mm de l'appareil, la section de la grille doit avoir été validée par le dimensionnement de conduit intégrant l'arrivée d'air. Nous déconseillons fortement l'installation d'une grille ayant un passage d'air inférieur à 60 cm<sup>2</sup>.

Attention à ne pas vous référer aux résultats obtenus avec un précédent appareil dont les besoins en air pouvaient être très différents.

Dans le cas d'une arrivée d'air indirecte, veillez à ce que l'air de combustion ne soit pas prélevé par une VMC, une hotte ou un autre appareil de chauffage dans la même pièce. Utiliser ces appareils dans la même pièce ou dans le même espace que votre insert peuvent perturber le fonctionnement de celui-ci.

En cas d'entrée d'air de combustion insuffisante, des dysfonctionnements comme une mauvaise combustion ou un refoulement de fumée peuvent apparaître.

Veillez également à ce que l'arrivée d'air ne soit pas obstruée et ne puisse pas l'être accidentellement.

Lors du dimensionnement du conduit, une arrivée d'air trop longue apportera des pertes de charge. Dans ce cas il faudra donc augmenter la section de l'arrivée d'air si le calcul de dimensionnement le demande.

### 3.2. Le conduit de fumée

Le poêle doit être raccordé à un conduit de fumée qui répond aux exigences du DTU 24.1. Voici quelques points de ce DTU :

- Le conduit de fumée doit être classé G (résistant au feu de cheminée), à minima T400 (résistant à 400°C) et pourvu d'un marquage CE. Dans le cas d'un tubage de conduit existant, le tubage doit de plus être à double peau.
- Le conduit doit déboucher à l'air libre au moins 40 cm au-dessus du faîtage ou des bâtiments et obstacles situés à moins de 8 m du conduit. Dans le cas de toit plats (pente inférieur à 15°), prévoir un dépassement hors toiture de 1,2 m. Si ce toit plat possède un acrotère, dépassez celui-ci de 1 m.
- Le débouché du conduit doit être protégé des entrées d'eau de pluie par un chapeau.
- La section du conduit de fumée doit être constante sur l'ensemble de son parcours.
- Le conduit de fumée doit déboucher dans l'intégralité de sa section dans le local où se situe l'appareil. La jonction ne doit pas être dans l'épaisseur d'un plafond ou d'un faux-plafond.
- Les coudes du conduit de cheminée sont limités à un angle de 45° maximum et au nombre de deux. La hauteur du dévoiement ne doit pas excéder 5 m.

- La distance de sécurité aux matériaux combustibles autour du conduit de fumée métallique isolé est de 8 cm.
- Il ne peut y avoir qu'un seul appareil relié à un conduit de fumée.
- Si le conduit de fumée n'est pas dans la pièce où se situe l'appareil, il doit être inaccessible par le biais d'un coffrage ventilé ou d'une protection de conduit. On ne doit pas pouvoir le toucher afin d'éviter tout risque de brûlure.
- Avant d'envisager le raccordement, il convient de s'assurer de la parfaite propreté du conduit. Si nécessaire, effectuez un ramonage ou débistrage.
- L'appareil n'est pas conçu pour supporter la charge du conduit de fumée.

### 3.3. Le conduit de raccordement

Avant d'installer le conduit de raccordement, retirez le rilsan qui maintient en place le déflecteur acier accessible depuis la buse de sortie de fumée ou en retirant le déflecteur en vermiculite.

Le conduit de raccordement qui relie l'appareil au conduit de fumée doit être réalisé conformément au DTU 24.2. Voici quelques points de ce DTU :

- Le conduit doit être classé G (résistant au feu de cheminée) et pourvu d'un marquage CE.
- Pour un poêle, la somme des changements de direction du conduit de raccordement ne doit pas dépasser 180°. Nous vous recommandons d'éviter les coudes à 90°.
- La longueur du conduit de raccordement devra être aussi courte que possible (éviter plus de 2 m) afin de garder les fumées chaudes et d'éviter un encrassement trop rapide.
- Le conduit de raccordement doit rester uniquement dans la pièce où se situe l'appareil.
- La distance de sécurité aux matériaux combustibles autour d'un conduit de raccordement est égale à trois fois le diamètre de ce conduit en respectant un minimum de 37,5 cm. (Exemple : Ø150 = 45 cm tout autour du conduit).

Des solutions existent afin de réduire cette distance à 1,5 fois le diamètre avec une protection murale ou un habillage ventilé en respectant un minimum de 20 cm. Attention également au plafond qui peut être combustible, si c'est le cas, la solution sera souvent de prolonger le conduit de fumée plus bas sous le plafond.

### 3.4. Le dimensionnement du conduit

Le conduit de fumée et le conduit de raccordement doivent être correctement dimensionnés à l'aide d'un logiciel selon la norme NF EN 13384-1 afin qu'ils assurent le tirage naturel nécessaire au bon fonctionnement de l'appareil.

Le tirage doit être compris entre 12 et 15 pascals en allure normale et doit descendre à 5 pascals environ au ralenti. En aucun cas, il ne doit descendre en dessous de 12 pascals en allure normale sous peine de mauvais fonctionnement. Un bon dimensionnement évitera également l'apparition de condensation qui pourrait entraîner l'encrassement et la corrosion du conduit.

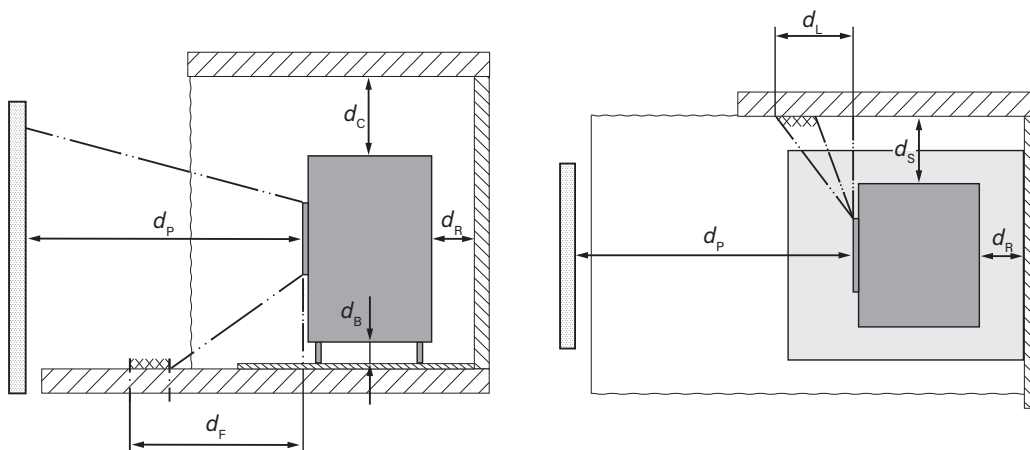
Le diamètre minimal du conduit de fumée peut être de 125 mm sous réserve d'un dimensionnement de conduit de fumée autorisant cette dimension. Le conduit de raccordement doit lui garder à minima le même diamètre intérieur que celui de la buse des fumées.

Si la dépression est trop importante, vous pouvez prévoir la pose d'un modérateur de tirage. Si elle est insuffisante, revoyez les caractéristiques du conduit (changement de diamètre, rehausse du conduit...).

Si la section du conduit est sur-dimensionnée, vos fumées vont condenser car elles ne vont pas rester chaudes jusqu'en sortie de toit. Dans ce cas, il faudra prévoir le tubage du conduit pour éviter ce phénomène.

### 3.5. Sécurité autour du poêle

Lors de la mise en place du poêle, les règles de distance de sécurité suivantes doivent être respectées par rapport aux matériaux combustibles :



Distances de sécurité aux matériaux combustibles	
Distance de sécurité en façade ( $d_p$ )	85 cm
Distance de sécurité à l'arrière ( $d_r$ )	25 cm
Distance de sécurité latérale ( $d_s$ )	35 cm
Distance de sécurité dessus ( $d_c$ )	75 cm
Distance de sécurité dessous ( $d_b$ )	0 cm
Distance de sécurité de rayonnement latéral ( $d_l$ )	0 cm
Distance de sécurité de rayonnement au sol ( $d_f$ )	0 cm
Distances de sécurité aux matériaux non-combustibles	
Distance de sécurité à l'arrière ( $d_{Rnon}$ )	5 cm
Distance de sécurité latérale ( $d_{Snon}$ )	10 cm
Distance de sécurité dessus ( $d_{Cnon}$ )	10 cm

En cas de matériaux combustibles, vous pouvez les retirer ou utiliser des protections murales qui permettent de réduire la distance de sécurité.

S'il est installé un socle ou banc sous l'appareil, les éventuelles bûches stockées ne devront pas être en contact avec la partie supérieure.

#### Protection du sol :

Placez obligatoirement l'appareil sur une plaque de sol en acier de minimum 2 mm ou en verre trempé de minimum 6 mm dans le cas d'un revêtement de sol en bois, stratifié, PVC, moquette, ou autres matériaux combustibles. Il convient de faire dépasser cette plaque de sol devant la porte d'au moins 30 cm pour protéger le sol d'une éventuelle tombée de braise. La distance de rayonnement au sol dF peut ne pas être respectée dans le cas d'un sol en bois par l'installation d'une de ces plaques de sol qui dépassera devant le poêle d'au moins la distance dF.

Vérifiez que la capacité portante du sol est suffisante. Dans le cas contraire, placez une plaque de répartition de charge ou prenez toute mesure adéquate nécessaire.

## **4. UTILISATION DU POÊLE**

Avant d'utiliser l'appareil, lire la notice et les recommandations avec attention. L'appareil doit être utilisé conformément à cette notice.

Il est nécessaire de respecter tous les règlements nationaux, notamment ceux qui font référence à des normes nationales et européennes, lors de l'utilisation de l'appareil.

L'appareil doit avoir été installé par un professionnel dans le respect des réglementations nationales et locales en vigueur dans la région où est réalisée l'installation.

L'appareil doit être installé dans une pièce suffisamment ventilée et de volume adapté, permettant un apport d'air comburant permanent et un fonctionnement sans risque de refoulement des fumées. Les parois et le sol doivent être incombustibles ou protégés conformément aux distances de sécurité prescrites, et l'évacuation des fumées doit être assurée par un conduit conforme, accessible pour l'entretien. L'installation est interdite dans les locaux sanitaires, les chambres, les garages, les locaux non ventilés ou présentant une atmosphère dangereuse, ainsi que dans les pièces équipées d'une ventilation mécanique non compatible avec l'appareil.

Ne jamais apporter de modifications non autorisées sur l'appareil et utiliser exclusivement des pièces de rechange recommandées par nos soins ou nos revendeurs.

L'appareil n'est pas prévu pour fonctionner avec la porte ouverte. La porte doit toujours rester fermée sauf pour charger l'appareil en combustible ou pour procéder à l'entretien.

L'appareil ne peut pas être utilisé avec un conduit de fumée desservant plusieurs appareils et il doit fonctionner de façon intermittente.

Toutes les surfaces de l'appareil sont potentiellement des surfaces très chaudes, il est impératif de prendre toutes précautions pour éviter les risques de brûlures. Des objets combustibles positionnés autour de l'appareil peuvent s'enflammer par rayonnement donc il est important de respecter les distances de sécurité mentionnées précédemment dans cette notice.

En cas de non respect de cette notice et des normes nationales et européennes, un risque d'incendie existe. Les distances de sécurité aux matériaux combustibles autour du conduit de fumée, du conduit de raccordement et de l'appareil doivent être strictement respectées. L'entretien doit être régulier

et correctement effectué. Utilisez du bois sec. Nous vous invitons à vous équiper d'un détecteur de fumées et de monoxyde de carbone.

Le poêle doit seulement être utilisé par des adultes. Soyez vigilants, ne laissez pas des enfants seuls avec l'appareil en fonctionnement.

L'appareil est majoritairement recyclable. En fin de vie, il doit être démonté, trié et éliminé conformément aux réglementations locales en vigueur, par des filières de traitement adaptées.

#### **4.1. Les combustibles**

Le poêle est étudié et construit pour brûler des bûches de bois (I) ou du bois compressé non traité (K). Utiliser uniquement les combustibles recommandés.

Utilisez de préférence des bois durs comme le chêne, le charme, le hêtre ou le frêne. Ces bois sont plus denses et dégagent de la chaleur sur une plus longue durée. Un bois labellisé « NF bois de chauffage » va vous garantir un combustible de qualité.

Il est déconseillé d'utiliser des bois résineux comme le sapin ou le pin car ils brûlent vite et peuvent encrasser l'installation à cause de la sève contenue dans ces bois.

Si vous utilisez de la bûche densifiée, ne mettez impérativement qu'une demi bûche à la fois (1 Kg) dans le poêle. Ces bûches ont un haut pouvoir calorifique et surcharger l'appareil entraînerait une trop forte montée en température qui pourrait le dégrader.

Autre point très important, utilisez uniquement des bûches de bois avec un taux d'humidité compris entre 15 et 20%. Vous pouvez vérifier ce taux d'humidité en vous équipant d'un hygromètre et en piquant le bois à cœur sur une bûche fendue.

Brûler du bois humide chaufferait peu et entraînerait de la condensation dans le conduit. Cela l'encrasserait rapidement et risquerait, à terme, de produire un feu de conduit.

Afin d'atteindre un taux d'humidité inférieur à 20%, le bois doit avoir été stocké fendu pendant deux ans soit dans un local ventilé, soit à l'extérieur mais protégé des remontées d'humidité du sol. Il doit être bâché uniquement sur le dessus afin de le laisser respirer.

#### **Combustibles interdits :**

- Bois humide (taux d'humidité supérieur à 20%)
- Bois traité (contreplaqué, bois laqué, etc.)
- Carton
- Papier
- Charbon
- Combustibles liquides
- Plastique, ordures ménagères, etc.

Ne jamais utiliser d'essence, d'essence de lampe, de kérosène, d'allume-barbecue, d'alcool ou de liquides similaires pour allumer ou « rallumer » une combustion dans l'appareil. Maintenir tous ces liquides à bonne distance de l'appareil pendant son utilisation.

N'utilisez pas votre appareil comme incinérateur.

En cas d'utilisation d'un combustible inadéquat la garantie n'est plus applicable.

## 4.2. L'allumage

Il est nécessaire de vérifier l'absence d'obstructions du conduit de raccordement et du conduit de fumées avant un nouvel allumage à la suite d'une longue période d'arrêt.

### 4.2.1. Spécifications au premier allumage :

Lors de la première mise en chauffe de votre poêle, nous vous conseillons de ventiler la pièce car il peut se dégager une odeur de peinture qui est liée à une liaison complète entre la peinture et le métal.

Votre premier feu devra être modéré pour ajuster le foyer à la température.

Gardez l'alimentation en air primaire en position semi-ouverte pendant au moins 4 heures.

### 4.2.2. L'allumage inversé :

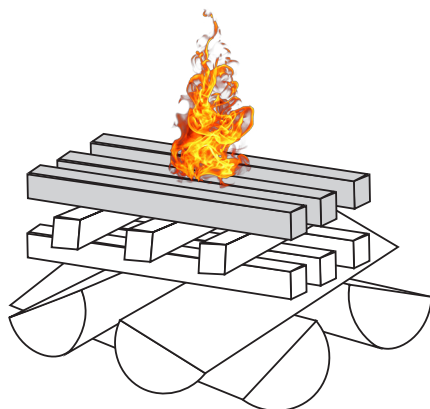
Nous vous conseillons d'utiliser la technique de l'allumage inversé. Elle consiste à faire brûler une pile de bûches du haut vers le bas contrairement à l'allumage traditionnel qui s'effectue du bas vers le haut.

Cette technique permet d'obtenir une combustion progressive du bois qui prépare l'installation à une montée en température tout en amorçant le tirage thermique.

De plus, l'allumage inversé est plus écologique car le feu allumé au-dessus de la pile de bûche va permettre de brûler et donc de capter les particules polluantes émises par l'allumage des plus grosses bûches en partie basse.

Avant tout allumage, veillez à ce que votre dispositif d'arrivée d'air comburant soit ouvert et que ça soit un clapet sur votre tuyau d'arrivée d'air frais relié à votre appareil ou un clapet sur votre dispositif d'arrivée d'air indirecte. La grille d'aération extérieure et la buse d'arrivée d'air de l'appareil ne doivent pas être obstruées.

Pour faire un allumage inversé :



1- Positionner parallèlement deux bûches fendues et espacées avec la partie fendue vers le haut.

2- (Optionnel) Croiser deux autres bûches de plus petite taille perpendiculairement aux deux de dessous.

3- Répéter l'opération avec du petit bois sur ces deux bûches.

4- Placer ensuite des allume-feu naturels en haut du petit bois.

5- Ouvrir les arrivées d'air primaire et secondaire en positionnant la manette de droite vers la droite et la manette de gauche vers la gauche.

6- Vous pouvez enflammer les allume-feu et fermer la porte.

7- Une fois que toutes les bûches sont enflammées, que vous avez de la braise et une flamme vive, vous pouvez couper l'arrivée d'air primaire en positionnant le régulateur de droite vers la gauche. A ce stade, l'arrivée d'air secondaire est ouverte et la primaire fermée. Plus vous amenez le registre de gauche vers la droite, plus vous fermez l'arrivée d'air secondaire afin de baisser l'intensité de votre feu. Les flammes doivent rester vives donc ne fermez pas complètement l'arrivée d'air secondaire. Cela vous permettra également de garder plus longtemps une vitre propre.

Attention à ne pas surcharger votre appareil en combustible. Une surchauffe du corps de chauffe pourrait entraîner des dommages permanents au poêle. Si un élément du poêle ou du conduit de raccordement rougeoie, la surchauffe est largement atteinte.

Ne dépassez pas une charge initiale de bois de plus de 3 Kg.

### **4.3. Le rechargement**

Nous devez recharger le poêle en bois lorsqu'il y a une absence de flammes et un lit de braises incandescentes dans le foyer. C'est le moment opportun pour remettre du bois et profiter d'une combustion plus écologique, complète et ainsi obtenir le rendement énergétique maximal de votre poêle. Lors du rechargement, ne dépassez pas une charge de bois de plus de 1,6 Kg.

Pour obtenir la puissance nominale de votre appareil, il faut recharger toutes les 45 minutes 1.09 Kg de bois en une bûche de 20 cm positionnée parallèlement à la vitre. L'arrivée d'air primaire est fermée et la secondaire ouverte à 75%.

Avant le rechargement, ouvrez de nouveau l'arrivée d'air primaire au maximum en positionnant le registre de droite vers la droite. Ouvrez la porte très lentement afin de ne pas attirer des fumées dans la pièce puis posez votre bois sur les braises en vous munissant de gants spécifiques. Fermez la porte et gardez l'arrivée d'air ouverte tant que vous n'avez pas une flamme vive. Vous pourrez ensuite réguler votre feu comme expliqué au point n°7 ci-avant.

Répétez cette opération autant que nécessaire

### **4.4. Nettoyage et entretien**

**IMPORTANT** : Avant de commencer tout travaux d'entretien et de nettoyage du poêle, toutes les parties de l'appareil doivent être froides. Il ne doit plus y avoir de braises dans les cendres et la vitre doit être froide.

#### **4.4.1. Nettoyage extérieur de l'appareil :**

Pour nettoyer l'extérieur de l'appareil, nous vous conseillons d'utiliser une éponge douce très légèrement humide ou un chiffon doux. N'utilisez pas de détergents.

#### **4.4.2. Nettoyage de la vitre :**

Vous pouvez frotter la vitre de votre appareil avec du papier journal humide trempé dans les cendres avant de rincer à l'eau avec une éponge.

Il existe également des éponges spécifiques avec un côté grattant non rayant pour nettoyer les vitres de poêle sans produits.

Vous avez également l'option de nettoyer la vitre avec un produit détergent spécialement conçu pour les vitres de poêles. Ces produits sont efficaces mais dans la plupart des cas peu écologiques et nous saurions que vous conseiller les solutions respectueuses de l'environnement. De plus, certains détergents risqueraient de détériorer la peinture de votre poêle et la sérigraphie de la vitre.

Pour rappel, si vous brûlez du bois sec en utilisant l'allumage inversé et en rechargeant sur lit de braises, vous limiterez le noircissement de votre vitre.

#### 4.4.3. Retrait des cendres :

Il est nécessaire de vider le cendrier lorsqu'il est plein pour éviter l'obstruction totale de la grille foyère par les cendres. L'arrivée d'air primaire passe par cette grille afin de répondre au besoin d'air comburant que demande l'allumage d'un feu.

Pour extraire ces cendres, utilisez la poignée du cendrier en étant muni de gants anti-chaleur afin de le retirer et le vider. Veillez bien à ce qu'il ne reste pas de braises dans les cendres car elles pourraient enflammer le réceptacle. L'utilisation d'un aspirateur à cendres permet d'éviter tout risque.

Concernant l'intérieur du poêle, nous vous conseillons de garder les cendres sur la grille foyère et sur la sole foyère. Ces cendres sont un isolant naturel et elles brûlent une seconde fois lorsque vous rallumez un feu.

#### 4.4.4. Changement des joints de porte, des vermiculites, de la grille foyère, de la vitre... :

Si une de ces pièces vous semble avoir besoin d'être remplacée nous vous invitons à vous rapprocher de votre distributeur ou du professionnel qui suit l'entretien de votre appareil.

Votre ramoneur est également en mesure de vous conseiller sur le remplacement d'une pièce ou non lors d'une de ses interventions.

#### 4.4.5. Ramonage et contrôle :

Le décret du 20/07/2023 impose le nettoyage et la vérification de l'appareil et de son conduit de raccordement une fois par an. Le conduit de fumée doit être ramoné une fois par an.

En fonction du département dans lequel est installé l'appareil, il peut exister un arrêté préfectoral plus restrictif qui impose par exemple deux ramonages du conduit de fumée par an.

Ces opérations doivent être effectuées par un professionnel qualifié qui devra effectuer l'entretien et le ramonage conformément au décret et à l'arrêté du 20/07/2023. Il vous sera délivré une attestation indiquant les opérations effectuées.

## **5. DÉPANNAGE**

### **5.1. Mise en arrêt de sécurité**

Le mode opératoire de mise en arrêt de sécurité de l'appareil en cas de dysfonctionnement comme une surchauffe (ex: rougeoiement de parois du poêle ou du conduit) est le suivant :

- 1- Fermer immédiatement l'arrivée d'air de combustion en vous munissant d'un gant anti-chaleur
- 2- Ne pas ouvrir la porte du foyer
- 3- S'assurer qu'il n'y ait pas de matériaux combustibles à proximité de l'appareil
- 4- Ventiler la pièce si nécessaire
- 5- En cas de feu incontrôlé ou de surchauffe, n'utilisez surtout pas d'eau sur l'appareil et appelez les pompiers.
- 6- Ne remettez pas l'appareil en fonctionnement avec que l'installation soit contrôlée par un professionnel.

## 5.2. Diagnostic des pannes et dysfonctionnements

Problème	Cause possible	Solution possible
Le poêle ne chauffe pas correctement	<ul style="list-style-type: none"> <li>▪ Tirage trop faible</li> <li>▪ Pas assez de bois</li> <li>▪ Bois trop humide</li> <li>▪ Appareil sous-dimensionné</li> <li>▪ Déфлекteur mal positionné</li> <li>▪ Mauvaise gestion de l'arrivée d'air primaire et secondaire</li> </ul>	<ul style="list-style-type: none"> <li>▪ Revoir le dimensionnement du conduit et vérifier le conduit de fumée et d'arrivée d'air (obstruction partielle...)</li> <li>▪ Augmenter la quantité de bois en respectant les quantités maximales autorisées dans la notice</li> <li>▪ Vérifier l'hygrométrie du bois avec un hygromètre à planter au cœur d'une bûche fendue.</li> <li>▪ Vérifier les besoins de chauffage de l'habitation.</li> <li>▪ Vérifier la position du défлекteur</li> <li>▪ Vérifier la bonne utilisation des réglages d'arrivée d'air</li> </ul>
Le poêle chauffe excessivement	<ul style="list-style-type: none"> <li>▪ Tirage trop fort</li> <li>▪ Trop de bois</li> <li>▪ Appareil sur-dimensionné</li> <li>▪ Déфлекteur manquant ou cassé</li> <li>▪ Mauvaise gestion de l'arrivée d'air primaire et secondaire</li> </ul>	<ul style="list-style-type: none"> <li>▪ Revoir le dimensionnement du conduit (installation d'un modérateur de tirage si besoin)</li> <li>▪ Vérifier l'état du joint de porte</li> <li>▪ Vérifier la présence et l'état du défлекteur</li> <li>▪ Diminuer la quantité de bois</li> <li>▪ Vérifier les besoins de chauffage de l'habitation.</li> <li>▪ Vérifier la bonne utilisation des réglages d'arrivée d'air</li> </ul>
Le bois brûle trop vite	<ul style="list-style-type: none"> <li>▪ Tirage trop fort</li> <li>▪ Trop d'arrivée d'air primaire et/ou secondaire</li> <li>▪ Utilisation de bois résineux</li> <li>▪ Bûches trop petites</li> </ul>	<ul style="list-style-type: none"> <li>▪ Revoir le dimensionnement du conduit</li> <li>▪ Vérifier la bonne utilisation des réglages d'arrivée d'air</li> <li>▪ Utiliser du bois feuillus</li> <li>▪ Utiliser les bûches plus grosses</li> </ul>
Le bois brûle trop lentement	<ul style="list-style-type: none"> <li>▪ Tirage trop faible</li> <li>▪ Manque d'arrivée d'air primaire et/ou secondaire</li> <li>▪ Utilisation de bois trop humide ou trop vieux</li> <li>▪ Bûches trop grosses ou en rondin</li> </ul>	<ul style="list-style-type: none"> <li>▪ Revoir le dimensionnement du conduit</li> <li>▪ Vérifier la bonne utilisation des réglages d'arrivée d'air</li> <li>▪ Vérifier l'hygrométrie du bois avec un hygromètre à planter au cœur d'une bûche fendue.</li> <li>▪ Utiliser des bûches plus petites et/ou fendues en quartier</li> </ul>
Accumulation de suie sur le verre Goudronnage de la chambre de combustion	<ul style="list-style-type: none"> <li>▪ Bois trop humide</li> <li>▪ Tirage trop faible</li> <li>▪ Mauvaise gestion de l'arrivée d'air primaire et secondaire</li> <li>▪ Fonctionnement trop au ralenti</li> </ul>	<ul style="list-style-type: none"> <li>▪ Vérifier l'hygrométrie du bois avec un hygromètre à planter au cœur d'une bûche fendue.</li> <li>▪ Revoir le dimensionnement du conduit</li> <li>▪ Vérifier la bonne utilisation des réglages d'arrivée d'air</li> <li>▪ Faire de plus grandes flambées</li> </ul>
Plafond noirci	<ul style="list-style-type: none"> <li>▪ Refoulement de fumées à l'ouverture de porte</li> </ul>	<ul style="list-style-type: none"> <li>▪ Ouverture de porte trop brusque au rechargement</li> <li>▪ Tirage trop faible</li> </ul>

## 6. GARANTIE

Dans le cadre de notre garantie, les structures et les corps de chauffe de nos appareils sont garantis 5 ans. La grille foyère et le déflecteur en vermiculite sont garantis 1 an. L'intérieur en béton réfractaire est garanti 2 ans.

La déformation du corps de chauffe ne peut intervenir qu'en cas de surchauffe liée à une surcharge de bois. Cette déformation ne pourra pas être prise en garantie.

L'usure des joints, le bris des vitres et les effets chimiques ou physiques extérieurs pendant le transport ou le stockage sont exclus de la garantie.

La pierre ollaire ou calcaire étant un produit naturel, nous ne prendrons pas en charge les demandes liées à son aspect.

Les défauts de peinture ne sont pas garantis. Toutefois, si vous nous transmettez un défaut dans un délai maximal de 15 jours après la pose, nous pourrions prendre en charge ce défaut si nous jugeons, après analyse, qu'il s'agit d'un problème de fabrication.

Nous rappelons à ce sujet que les dommages survenus pendant le transport ne nous incombent pas. Vérifiez bien la marchandise à réception et faites une réclamation auprès du transporteur en cas de problème.

Enfin, nous ne répondons pas des dommages indirects et directs qui sont causés par les appareils, comme les salissures provoquées dans la pièce par les produits de combustion ou l'échauffement d'un produit qui aurait été trop près de l'appareil.

L'installation et la mise en service sont sous la responsabilité de l'installateur. La garantie nous engage sur le produit tel qu'il est commercialisé.

Nous ferons le nécessaire pour appliquer la garantie si :

- L'appareil n'a pas été modifié sans notre accord.
- L'appareil est utilisé conformément à cette notice.
- L'installation a été faite par un professionnel conformément aux réglementations en vigueur ainsi qu'à cette notice d'installation.

La date de la facture fait foi pour le démarrage de la période de garantie.

Nous nous réservons le droit de choisir s'il est nécessaire de remplacer une pièce ou bien de la réparer. Le remplacement ou la réparation d'une pièce ne prolonge pas la période de garantie de l'appareil.

Nous n'acceptons aucune prise en charge des travaux de main-d'œuvre, de frais de déplacement ou autres indemnités.

Afin d'améliorer constamment la qualité de ses produits, Odyssée Design se réserve le droit de modifier ses appareils sans préavis.

Date de livraison : .... / .... / ..... Date d'achèvement de l'installation : .... / .... / .....


Recopier ci-dessous le numéro de série du poêle :


.....

Ce numéro de série devra être indiqué, le cas échéant, à votre revendeur pour les interventions après-vente et la fourniture des pièces de rechange.

Signature et tampon revendeur :

Signature du client :

<b>Odyssee Design</b>		<b>25</b>	<b>CE</b>
Normes EN 16510-1:2022 et EN 16510-2-1:2022 Appareils de chauffage domestiques à combustible solide			
<b>Nom du produit :</b>		<b>Lota</b>	
<b>DOP :</b>		OD008-2	
<b>Rapport de test :</b>		RRF - 1021 25 1727	
<b>Laboratoire notifié :</b>		NB1625	
		Charge nominale	Charge partielle
<b>Performances :</b>			
Puissance :	kW	4,5	NPD
Rendement :	%	81	NPD
<b>Emissions mesurées à 13% de O<sub>2</sub> :</b>			
Emissions de CO :	mg/m <sup>3</sup>	750	NPD
Emissions de NO <sub>x</sub> :	mg/m <sup>3</sup>	123	NPD
Emissions de OCG :	mg/m <sup>3</sup>	47	NPD
Emissions de particules :	mg/m <sup>3</sup>	14	NPD
<b>Distances minimales de sécurité aux matériaux combustibles :</b>			
Sol (dB) :	mm	0	
Avant sol (dF) :	mm	0	
Plafond (dC) :	mm	750	
Arrière (dR) :	mm	250	
Côtés (dS) :	mm	350	
Rayonnement latéral (dL) :	mm	0	
Avant (dP) :	mm	850	
<b>Données d'installation du conduit de fumée :</b>			
Température des fumées :	°C	318	NPD
Tirage minimal (Pa) :	Pa	12	NPD
<b>Type d'appareil :</b>		BE	
<b>Combustible recommandé :</b>		I - Bûches de bois	
Appareil prévu pour un fonctionnement intermittent.		N'utiliser que les combustibles recommandés !	
 <b>Lire et suivre le manuel d'utilisation et d'installation !</b>			



**ENERG**  
енергия · ενεργεια

Y

UA

IE

IA

ODYSSEE DESIGN
LOTA

**A++**

**A+**

**A**

**B**

**C**




**D**

**E**

**F**

**G**

A+

4,5  
 kW

ENERGIA · ЕНЕРГИЯ · ΕΝΕΡΓΕΙΑ · ENERGIJA · ENERGY · ENERGIE · ENERGI

2015/1186





Odyssee Design  
3 Rue des freres Sizaire  
ZAC de la touche Tizon  
35230 Noyal-Châtillon-sur-Seiche  
[www.odyssee-design.fr](http://www.odyssee-design.fr)