

ODYSSEE   
Design

# AURIGA

84



LA CHALEUR CONTEMPORAINE

# AURIGA

84



Puissance nominale :	7 kW
Rendement :	80,7 %
Sortie de fumées :	Ø 150 mm
Taille des bûches :	65 cm
Dimensions :	L835 x H576 x P476 mm

## Les atouts

- Grande taille de bûches
- Intérieur en béton réfractaire
- Pare-bûche amovible
- Vitre sérigraphiée
- Positionnable au sol, sur banc ou sur socle
- Socle ou banc réalisables sur mesure

### Classe énergétique

A<sup>+</sup>

## AURIGA 84

### INFORMATIONS PRODUIT :

Combustible	Bûches de bois
Fonctionnement	Intermittence
Taille maximale des bûches	65 cm
Poids	192 Kg
Chambre de combustion	Béton réfractaire
Norme	EN 16510-2-1
Type d'appareil	BE
BBC / RE 2020	Oui
Sortie de fumées	Ø 150 mm mâle - dessus
Entrée d'air frais	Ø 80 mm - arrière
Indice d'efficacité énergétique	107
Efficacité énergétique saisonnière	70,7 %
Classe énergétique	A+

### PERFORMANCES PRODUIT À PUISSANCE :

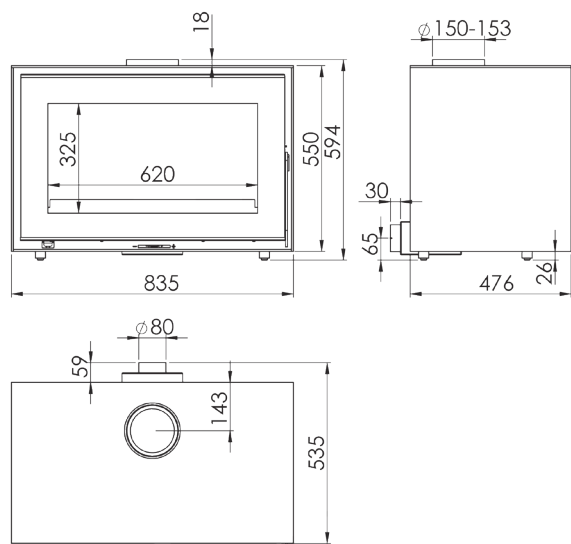
	NOMINALE	PARTIELLE
Puissance	7 kW	-
Rendement	80,7 %	-
Consommation moyenne de bois	2,13 Kg/h	-
Émissions CO (mg/Nm <sup>3</sup> )	1500 = 0,12 %	-
Émissions de particules	30 mg/Nm <sup>3</sup>	-
Émissions NOx	200 mg/Nm <sup>3</sup>	-
Émissions COV	100 mg/Nm <sup>3</sup>	-
Température des fumées à la buse	317 °C	-
Taux de CO <sup>2</sup>	10,73 %	-
Débit massique des fumées	5,6 g/s	-
Dépression nécessaire à la buse	12 Pa	-

### DISTANCES DE SÉCURITÉ AUX MATÉRIAUX COMBUSTIBLES :

Distance de sécurité en façade (dP)	110 cm
Distance de sécurité à l'arrière (dR)	10 cm
Distance de sécurité latérale (dS)	40 cm
Distance de sécurité dessus (dC)	75 cm
Distance de sécurité dessous (dB)	0 cm
Distance de sécurité de rayonnement latéral (dL)	150 cm
Distance de sécurité de rayonnement au sol (dF)	150 cm

### DISTANCES DE SÉCURITÉ AUX MATÉRIAUX NON-COMBUSTIBLES :

Distance de sécurité à l'arrière (dRnon)	10 cm
Distance de sécurité latérale (dSnon)	5 cm
Distance de sécurité dessus (dCnon)	10 cm



	Hauteur	Profondeur	Largeur
Dimension du banc	350 mm	530 mm	1200 mm
Dimension du socle	334 mm	476 mm	835 mm
Dimension du module additionnel pour socle	334 mm	476 mm	334 mm